



Ronde Cévenole Slot 2.018

REGLAMENT TÈCNIC COTXES ESCALA 1/24

Tots els cotxe inscrits ha de mantenir les característiques d'aquest reglament durant tota la cursa. Es permet canviar qualsevol element excepte el xassís i la carrosseria.

1- Cotxes Admesos:

Rèpliques de cotxes a escala 1/24 ó 1/25 de Turisme, Gran Turisme, Sport-Prototip (excepte Grup-C) i Siluetes que hagin participat en curses de circuit o ral·li abans del 01/01/1.983. Estan prohibits els monoplases, tot-terrenys i camions. En casos dubtosos d'escala, participació o any, l'organitzador de la cursa podrà demanar documentació acreditativa.

2- Dimensions i pesos:

2-A Dimensions exteriors màximes dels cotxes. Llargada màxima 210 mm. Amplada màxima 82 mm.

2-B Altres dimensions i pesos depenent del tipus de cotxe:

TIPUS DE COTXE	Pes mínim Cotxe (g)	Pes mínim Carrosseria (g) (2)	Altura mínima (mm) (1)	Diàm. mínim roda ant. (mm) (3)	Diàm. màx. llanta ant. (mm) (4)	Perfil mínim visible pneumàtic anterior (mm)	Ample mín. Roda ant. (mm)	Diàm mínim roda post. (mm) (3)	Diàm. Màxim llanta post. (mm) (4)	Perfil mínim visible pneumàtic posterior (mm)	Ample màx. roda post. (mm)
Mini Turisme	110	35	1,5	20	15	2,5	8	20	15	3	11
Turisme	130	40	1,5	22	17	2,5	8	22	17	3	13
Gran Turisme, Silueta i Sport-Prototip	150	45	2	22	17	2,5	8	24	21	3	15

Notes:

(1) Es considera altura mínima la distància del conjunt xassís-motor i la carrosseria a una base plana amb les quatre rodes tocant aquesta base (sense comptar la corona, conjunt guia-suport i rodes).

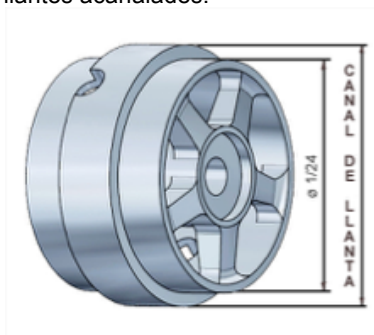
Excepcionalment el voladís anterior pot tenir una distància sobre la base inferior a 2 mm, sense arribar a tocar-hi.

En cap moment peces de la carrosseria o del xassís poden tocar la base.

(2) Es considera pes de la carrosseria el del conjunt format per la carrosseria amb els seus suports i cargols, interior complet i decoració.

(3) Les mides son orientatives. El diàmetre de la roda ha de ser proporcionat al pas de roda de la carrosseria i l'ha d'omplir. No s'acceptarà un cotxe amb rodes desproporcionades.

(4) Mesura del diàmetre de les llantes acanalades:



3- Carrosseria:

3-A Ha de ser de material rígid, consistent i opaca. El gruix ha de ser uniforme i amb el pes repartit uniformement. Haurà de suportar una pressió de 1 Kg / cm² (aproximadament la força d'un dit) sense deformar-se.

Procedència: Un kit de muntatge. Un cotxe de slot o de radio control. Fabricació artesanal. Fabricació amb impressora 3D.

Materials admesos: Plàstic rígid injectat, Plàstics conformats amb impressores 3D. Fibra o resina; gruix mínim de 0,8 mm.

No s'admetran peces fabricades en Lexan per a parts exteriors, a excepció de les transparències (para-brises, lluneta, finestres) i petits apèndixs aerodinàmics (flaps, toveres, deflectors).

Ha de tapar tots els elements mecànics (rodes, motor, transmissió i guia) vist el cotxe des de d'alt o a través dels vidres; les rodes no podran sobresortir de la carrosseria. No es poden afegir aletins que no porti el model reproduït ni engrandir les mides respecte dels originals del model reproduït. Cal utilitzar el màxim de peces visibles exteriorment (incloent faldons i parts del xassís) que la maqueta o kit subministra per a aconseguir la màxima similitud amb el model real, respectant entrades d'aire, spoilers, taloneres, difusors, etc..

3-B No es permet modificar exteriorment la carrosseria, ni allargar la part anterior, ni afegir-hi cap peça per tapar la guia, ni eixamplar-la per tapar les rodes, ni fer-la més baixa; llevat que es demostrï gràficament l'existència real d'aquestes modificacions en competició. Haurà de conservar la forma i tamany de tots els detalls, relleus, accessoris i elements aerodinàmics del cotxe reproduït. Les entrades i sortides d'aire han d'estar tapades amb material de color adequat per tal de que no es puguin veure els elements mecànics ni el xassís. Els passos de roda han d'estar en el mateix lloc que en el cotxe reproduït; no es pot modificar la seva forma ni tamany.

3-C Es permeten les següents modificacions:

[Rebaixar el gruix](#) (màxim fins a 0,8 mm). La resta només en zones autoritzades.

Rebaixar l'interior del pas de rodes, sense alterar-ne la forma exterior ni la posició.

Rebaixar la part interior del para-xocs anterior o frontal del cotxe sense alterar-ne la forma exterior per a facilitar el gir de la guia.

Rebaixar o retallar parts interiors per tal de poder muntar el xassís, però les modificacions no podran ser visibles exteriorment.

Reforçar-ne l'interior o reparar peces de petites dimensions amb el mateix material de la carrosseria o amb plàstic de gruix igual o superior a l'original. En seran excepció les reparacions efectuades en cursa, que es podran realitzar amb cinta adhesiva

Reforçar la fixació del spoiler posterior amb escuma de muntatge de gruix màxim 4 mm en aquells cotxes que n'incorporin, mentre no alteri el seu número, ubicació ni altura original

Eliminar les torretes de fixació al xassís original en carrosseries de cotxes de slot o de R/C

Eliminar l'interior del compartiment del motor, quan estigui integrat a la carrosseria, sempre i quan el capó el cobreixi completament

Afegir o eliminar fars supletoris

Afegir peces artesanals per enriquir l'acabat del cotxe

Retirar la instal·lació de llums en carrosseries procedents de cotxes de slot que l'incorporin.

Es permet la fixació a la carrosseria del perfil del spoiler anterior provinent del xassís original de la maqueta o fabricat en plàstic rígid amb un mínim d'1 mm de gruix. No es permet fer-lo de cap altre material.

Transformacions externes necessàries per tal reproduir un vehicle no comercialitzat partint d'una altra carrosseria, que podran ser realitzades artesanalment o bé mitjançant un transkit comercialitzat; resten prohibits l'alleugeriment o modificació de cap part de la carrosseria que no sigui l'afectada directament per la transformació. El resultat final haurà de ser fidel al cotxe original que volem reproduir.

En les reproduccions "artesansals" dels vehicles que no existeixin en maqueta, s'exigeix màxima fidelitat respecte el model real, havent de reproduir totes les tomes d'aire, para-cops, taloneres, alerons, etc.

3-D Peces obligatòries:

2 retrovisors exteriors (1 o cap, si és el cas del cotxe reproduït).

2 neteja para-brises (1 o cap, si és el cas del cotxe reproduït).

Han de tenir una mida proporcionada a l'escala 1/24. Es poden fixar de forma flexible, però no amb cinta adhesiva. Poden ser de goma injectada.

3-E Pintura i decoració lliure; sempre i quan no sigui transparent o atempti contra el bon gust. Obligatori portar 3 dorsals; es recomana respectar els esquemes propis de l'època i del cotxe reproduït.

3-F Els vidres han de ser rígids i transparents, tenir la forma de les obertures de la carrosseria i estar ben fixats a ella de forma rígida i segura. El cotxe ha de portar tots els vidres del model original reproduït (frontal, laterals i posterior).

[En el cas del kits de muntatge han de ser els originals del kit i ser de plàstic rígid. En les carrosseries de resina, fibra o 3D estan permesos els vacu formes; en aquest cas s'ha de llastrar la carrosseria amb un pes de 3 grams.](#)

[En les barquetes sense vidres o amb vidres petits s'ha de llastrar la carrosseria amb un pes de 5 grams](#)

[En ambdós casos el llast ha d'estar fixat a la part interior del capó davanter i sempre per sobre de la part més alta del motor.](#)

3-G Tots els fars i pilots del model original han de ser reproduïts al seu lloc original; hauran de ser ben simulats, amb tulipa interior i cúpula exterior completa, i no podran ser fets amb pintura o calca. Si el far és injectat a la mateixa carrosseria cal identificar-lo pintant-lo d'un color diferent. Han d'estar situats simètricament. Els anteriors hauran de ser de color blanc o groc; els posteriors de color vermell. Es poden afegir fars suplementaris, sempre en nombre parell.

3-H Les carrosseries poc fidels al model reproduït, amb mides desproporcionades o amb manca de detalls no seran admeses.

4- Habitable:

4-A Obligatori per separar la carrosseria del xassís i impedir la visió dels elements mecànics. Ha de ser de material rígid o semirígid i opac. Forma part de la carrosseria a efectes de pes.

Ha d'incorporar els següents elements:

Tauler (l'original de la maqueta, si en té) en que es pugui identificar el quadre d'instruments.

Pilot (el copilot és opcional), respallers dels seient, volant, palanca del canvi, fre de mà i extintor

Es pot enriquir amb elements addicionals (barres de seguretat, extintors, xarxes, etc.). Tots els elements han d'estar pintats de manera realista.

4-B El pilot i copilot han d'estar situats en el seu emplaçament lògic, ser clarament diferenciables de la resta de l'habitacle i visibles a través de les finestres. Hauran de ser de material rígid; plàstic o resina, prohibit el lexan. Les mides i formes han de ser proporcionades a la carrosseria. Constaran de cap amb casc, cos (fins a la cintura), braços i mans que aguantaran el volant (pilot) i bloc de notes (copilot). No podran ser tot del mateix color i han d'estar pintat de manera realista perquè es diferenciïn clarament totes les parts i també de la resta de l'habitacle.

5- Xassis:

5-A Tipus i material lliure. No podrà sobresortir del perímetre de la carrosseria.

5-B Suports del motor lliures.

5-C El motor ha de quedar en posició longitudinal o transversal amb els imants perpendiculars i equidistants al terra.

5-D Suports d'eixos: lliures

5-E Suport de guia: lliure. Es permet que sigui basculant.

5-F Suports de carrosseria lliures. Han de ser visibles per la part inferior del vehicle però no poden ser-ho per fora de la carrosseria des d'una vista superior. La fixació de la carrosseria als suports pot ser feta de forma directa o amb espuma de muntatge.

5-G Es permet l'ús de cola per a la fixació de cargols, rodaments, contrapesos i cables de motor.

5-H Pot estar llastrat, però sempre per la seva cara superior de manera que els contrapesos no es vegin mirant des de sota. Els contrapesos no poden sobresortir del xassis, de manera que no siguin apreciables mirant des de sota. Estan prohibits els contrapesos dinàmics.

5-I Prohibit l'ús d'imants suplementaris; excepte els dels motor. Prohibits els sistemes de frenat i de neteja de les rodes.

6- Motor:

6-A Motor únic, de tipus compacte caixa curta o caixa llarga. Admesos tots els comercialitzats actualment per marques de Slot sempre que puguin ser identificats. Han de mantenir-se totalment de sèrie, sense afegir, treure ni manipular cap element mecànic o elèctric que alteri el rendiment, inclòs el camp magnètic. Prohibit el intercanvi de peces entre marques i models diferents. Velocitat màxima 26.000 rpm a 12 V.

6-B Es poden eliminar les resistències i condensadors anti-paràsits. Es poden retallar les etiquetes per obrir les finestres de ventilació, però no es poden eliminar. Es permet escurçar o tallar els eixos. Es poden fer forats per poder fixar al suports amb cargols. Prohibit utilitzar coixinets de boles. Prohibits els sistemes de potenciació del camp magnètic dels imants. Es pot tapar amb cinta adhesiva per evitar curt-circuit amb la pista.

6-C El valor màxim permès del camp magnètic dels imants, mesurat amb l'UMS de Kelvin Light i el motor girant alimentat amb 5 V serà:

- Motors de caixa llarga: 7,5 g.

- Motors de caixa curta: 5,0 g.

La verificació es farà amb la part inferior del motor coberta com a màxim amb una sola capa de cinta adhesiva fina (tipus Cel-lo).

Aquest valor màxim no es podrà sobrepassar al augmentar el voltatge d'alimentació,

El motor que no passi la verificació haurà de ser canviat.

L'organitzador de la cursa pot fer les mesures que estimi oportunes per verificar els motors.

6-D L'organitzador de la cursa pot fer les mesures que estimi oportunes per verificar els motors.

El motor que no passi la verificació haurà de ser canviat.

7- Rodes:

7-A Les quatre han girar lliurement i tocar a la pista en un tram pla i amb el cotxe en posició de repòs. Les rodes de cada eix han de girar ambdues solidàriament amb l'eix.

Les rodes dels 2 costats del cotxe han de ser idèntiques en dimensions i disseny.

Han d'estar situades centrades en el pas de roda de la carrosseria +/- 1 mm i en el mateix lloc del model reproduït. En carrosseries en les quals el pas de rodes posterior és obert no es permet una distància de més de 4 mm des de la carrosseria a les rodes (presa en horitzontal a l'alçada del centre de l'eix).

7-B Les rodes amb neumàtics inclosos no podran sobresortir de la carrosseria. L'amplada total dels eixos amb neumàtics inclosos no

podrà ser més de 5 mm inferior a la de la carrosseria a l'alçada del centre de l'eix respectiu.

7-C Les llantes han de ser d'alumini i comercialitzades per marques de slot. [Han de reproduir les originals del cotxe o unes de la mateixa època. Es obligatori muntar tapa cubs rígids a les llantes de tipus Universal o de fons pla](#) (de plàstic, metall o resina) que reproduïxin les llantes originals del cotxe o unes de la mateixa època. Els tapa cubs hauran d'estar col·locats en la seva posició original, ni enfonsat ni sobresortit de la llanta, a no ser que l'original sigui així. Les quatre llantes han de tenir el mateix dibuix, excepte si el cotxe reproduït les porta deferents. Els cotxes que portaven llantes de radis han de mantenir aquesta forma. La direcció de la cursa podrà rebutjar les llantes que consideri no adequades a l'esperit del reglament.

7-D La fixació de les llantes a l'eix ha de ser únicament mitjançant cargols Allen.

7-E Pneumàtics lliures de [goma](#) de color negre ([prohibits els de espuma i de silicona](#)) i comercialitzats a les botigues. Han de girar solidàriament amb la llanta. Es poden rebaixar, però han de cobrir totalment la llanta en la seva circumferència i amplada. Prohibits els pneumàtics cònics i els que un cop muntats no tinguin la banda de rodadura plana. Prohibits els pneumàtics amb claus. Es pot endurir la superfície dels pneumàtics anteriors amb vernís o cola.

Queda totalment prohibit l'ús d'additius per variar l'adherència dels pneumàtics, que hauran d'estar totalment secs al entrar el vehicle al parc tancat a l'inici de la prova i mantenir-se així tant després d'haver-los canviat, com netejat. La neteja dels pneumàtics o rodes només es podrà fer abans de prendre la sortida a cada etapa, sempre dins la zona de parc tancat en presència del seu responsable o del Director de cursa, i exclusivament amb el producte netejant i els draps proporcionats per l'organització.

8- Coixinets:

8-A Lliures entre els comercialitzats per marques de slot. Poden ser coixinets o rodaments de boles indistintament.

9- Transmissió:

9-A Únicament a l'eix posterior. Formada per pinyó i corona.

9-B El pinyó del motor ha de girar solidàriament amb l'eix del motor. Pot estar soldat, encolat o cargolat a l'eix motor. Ha d'incidir directament sobre la corona muntada a l'eix posterior.

9-C L'eix, la corona i les rodes complertes del tren posterior han de girar solidàriament.

9-D Relació de transmissió lliure.

9-E Pinyó i corona lliure i comercialitzats per una marca de slot. Material lliure.

9-F Prohibits els sistemes de frenat: sols es permet el fre del propi motor i el fregament de la transmissió. Prohibits els sistemes de neteja dels pneumàtics.

10 Eixos:

10-A Eixos lliures i comercialitzats per una marca de slot. Es poden tallar per aconseguir la mida original del cotxe. No poden ser visibles des de la part exterior de la llanta.

10-B Es permet l'ús de separadors i *stoppers* per ajustar el joc de les llantes i la corona.

10-C No es permet la convergència ni la caiguda de les rodes. Excepte els cotxes de la marca BRM, que incorporen caiguda negativa de sèrie, sempre que aquests cotxes participin sense cap modificació en aquets elements respecte com es comercialitzen.

11- Guia, cables i trenetes:

11-A Guia única, de fabricant, material i forma lliure. Es permet l'ús de separadors a la tija.

11-B Cables lliures. Es permet soldar els cables a les trenetes i al motor; també es poden enganxar al xassís; no es podran veure mirant el cotxe de cara en posició de repòs sobre la pista.

11-C Trenetes lliures. Prohibits els additius a les trenetes, han d'estar seques en el moment de prendre contacte amb la pista.

12- Cargols:

12-A Cargols lliures.

13- Homologació de novetats. Casos dubtosos:

13-A Les novetats que surtin al mercat seran homologades sempre que compleixin els requeriments del present reglament. Totes les novetats tecnològiques, així com els casos dubtosos, no seran homologats automàticament sense un annex d'aquest reglament

publicat per Dream Slot d'una manera oficial o a la seva pàgina web.

13-B Tots els aspectes no contemplats específicament en aquest reglament es consideren no permesos. En cas de dubte, la decisió queda sota criteri del Director de Cursa. El pilot és l'únic responsable de que el seu vehicle hi estigui conforme.

REGLAMENT ESPORTIU

1- Organitzador i dates

Organitzador: DREAM SLOT. C. Santjoanistes, 7 08006 Barcelona
Telèfon 93 218 90 61 www.dreamslot.net info@dreamslot.net
Dates de la cursa: divendres 2 i dissabte 3 de març del 2018.

2- Participació i inscripcions:

Cada pilot participarà individualment i amb un sol cotxe

Les inscripcions es podran fer a partir del dia 20 de febrer i fins el dia 1 de març per telèfon, e-mail o personalment a Dream Slot. Caldrà especificar el nom del pilot, model del cotxe, categoria, dia de la cursa i telèfon de contacte.

El preu de la inscripció serà de 11 € (8 € per abonats). El pagament es podrà fer en el moment de la inscripció o bé el mateix dia de la cursa. Es obligatori haver pagat la inscripció per poder participar a la cursa.

El nombre màxim de pilot admesos a participar serà de 14 per dia, L'organitzador es reserva el dret de rebutjar inscripcions de participants considerats polèmics o ingrats.

3- Circuit, parc tancat i verificacions:

El circuit estarà muntat totalment amb pistes de la marca NINCO. Tindrà un traçat molt sinuós imitant les característiques de la cursa francesa. Disposarà d'una font d'alimentació amb regulació de voltatge accessible al pilot.

Existirà un parc tancat on entraran tots els cotxes participants. Només sortiran per disputar les etapes de la cursa, hi tornaran en acabar-les i no podran ser tocats pels pilots mentre hi siguin. Mentre els cotxes siguin al parc tancat l'organitzador podrà fer verificació tècnica en qualsevol moment.

Al final de la cursa es verificaran de nou tots el cotxes que hagin guanyat algun trofeu, si es creu necessari.

4- Horari previst:

Divendres 2 de març:
Entrada a parc tancat i verificacions a partir de les 19 h.
Sortida del primer participant a partir de les 19,30 h.
Dissabte 3 de març:
Entrada a parc tancat i verificacions a partir de les 9,00 h.
Sortida del primer participant a partir de les 9,30 h.

5- Entrenaments:

No hi haurà entrenaments oficials.

Abans del començament de la primera etapa, cada pilot podrà provar el cotxe i el voltatge de la pista en un sector del circuit senyalitzat; que podrà recorre només una vegada.

6- Cursa:

La cursa constarà de 2 etapes de un mínim de 7 minuts cada una.

Si algun cotxe no puges acabar una etapa pel seus propis mitjans, el resultat adjudicat serà el del pitjor classificat de la mateixa més 10 trams de pista.

Els cotxes amb alerons han de conservar-los muntats correctament al seu lloc durant tota cursa. En cas de pèrdua el participant ha de parar obligatòriament a posar-lo. De no fer-ho rebrà una penalització de 100 trams de pista en aquella etapa.

7- Classificació:

A cada etapa es sumaran el trams de pista recorreguts per cada participant en el temps impartit.

La classificació serà confeccionada per la suma dels trams de pista recorreguts per cada participant en les dues etapes. El guanyador serà el que més trams de pista hagi sumat.

8- Assistència:

Per tal de que tots els pilots tinguin una bona cobertura del circuit per col·locar el cotxe a la pista en cas de sortida, tots els participants faran aquesta tasca obligatòriament.

8- Comandaments:

Lliures. Cada pilot portarà el seu comandament. La connexió serà per tres bananes.

Les fallades del comandament seran únicament responsabilitat del pilot participant. En cap cas es parará la cursa per aquest motiu.

10- Reclamacions:

No són obligatòries ni recomanables. Hauran de ser per escrit al director de la cursa i anar acompanyades amb una quantitat de 30 €. Seran retornats només si la reclamació es considerada correcta. Passats 15 minuts des del final de la cursa no seran acceptades les reclamacions.

11- Premis:

Trofeus pels tres primers classificats. Es lliuraran a final de la temporada.

12- Penalitzacions:

12-A Administratives

Conducta incívica o antiesportiva,	Exclusió	Pèrdua del carnet de ruta	Exclusió
Falsificació del carnet de ruta	Exclusió	Modificar condicions pista	Exclusió
Negar-se a posar cotxes a la pista	Exclusió	Tocar el cotxe al parc tancat	Exclusió
Retard d'entrada al parc tancat	10 seg / min	Retard en començar la cursa	30 seg
Col·locació cotxe sortit en lloc diferent	10 seg/pista	Pèrdua de dorsals	20 seg

12-B Tècniques

Imants suplementaris	Exclusió	Manca de vidres	Exclusió
Xassís deformat	Exclusió	Carrosseria no reglamentària	Exclusió
Xassís no reglamentari	Exclusió	Transmissió no reglamentària	Exclusió
Eixos, rodes, guia no reglamentaris	Exclusió	Ús d'additius no autoritzats	Exclusió
Anomalies en el motor	Exclusió	Manca d'habitacle	Exclusió
Pneumàtics no reglamentaris	Exclusió	Mecànica o xassís a la vista	Exclusió
Excés de mesures	Exclusió	Manca de pes carrosseria	20 punts/gram
Manca de cargols	20 punts/unit	Pilot no reglamentari	50 punts
Rodes sobresurten de la carrosseria	20 punts/mm	Vidres no reglamentaris	30 punts
Rodes no giren o no toquen la pista	30 punts	Pneumàtics fora de mides	30 punts
Rodes no centrades al pas	50 punts	Llantes sense tapa-cubs	50 punts
Llantes no cobertes totalment	30 punts	Cables de la guia visibles	30 punts
Manca de llums simulats	20 punts/unit	Llantes diferents	30 punts
Manca elements aerodinàmics	20 punts/unit	Manca de pilot	60 punts

13- Casos no previstos:

Els casos no previstos en el reglament tècnic i esportiu seran decidits pel director de la cursa. La seva decisió serà inapel·lable.